

Lavadora integrable, 8 kg, 1200 rpm
3TI982B



3TI982B

- Clase de eficiencia energética C (dentro del rango de A a G)*
- Motor ExtraSilencio con 10 años de garantía
- AquaControl Plus: ajuste de la entrada de agua en función de la carga para obtener los mejores resultados con el mínimo consumo de agua
- Sistema Cardan de fácil instalación.
- Capacidad: 8 kg.
- Selección de centrifugado de 1200 a 400 r.p.m.** con exclusión de centrifugado final.
- Función Más rápido: hasta un 65% menos de tiempo.
- Display LED.
- Indicación de tiempo restante, estado de programa y fin diferido hasta 24 h.
- Programas especiales: Súper rápido 15/30 min., Rápido/mix, Camisas.
- Funciones: Reducción de centrifugado.
- Función Pausa+carga: apertura de la puerta durante el ciclo de lavado.
- Sistema automático de distribución de ropa: Sensor 3G.
- Cubeta de detergente autolimpiante.
- Tambor VarioSoft con palas asimétricas.
- Iluminación LED en el interior del tambor.
- Paneles laterales antivibración.
- Protección múltiple de agua.
- Bloqueo de seguridad para niños.
- Posibilidad de fijación de la puerta del mueble a izquierda o derecha
- Posibilidad de instalación bajo encimera en muebles de altura 82 cm o más.

Accesorios opcionales

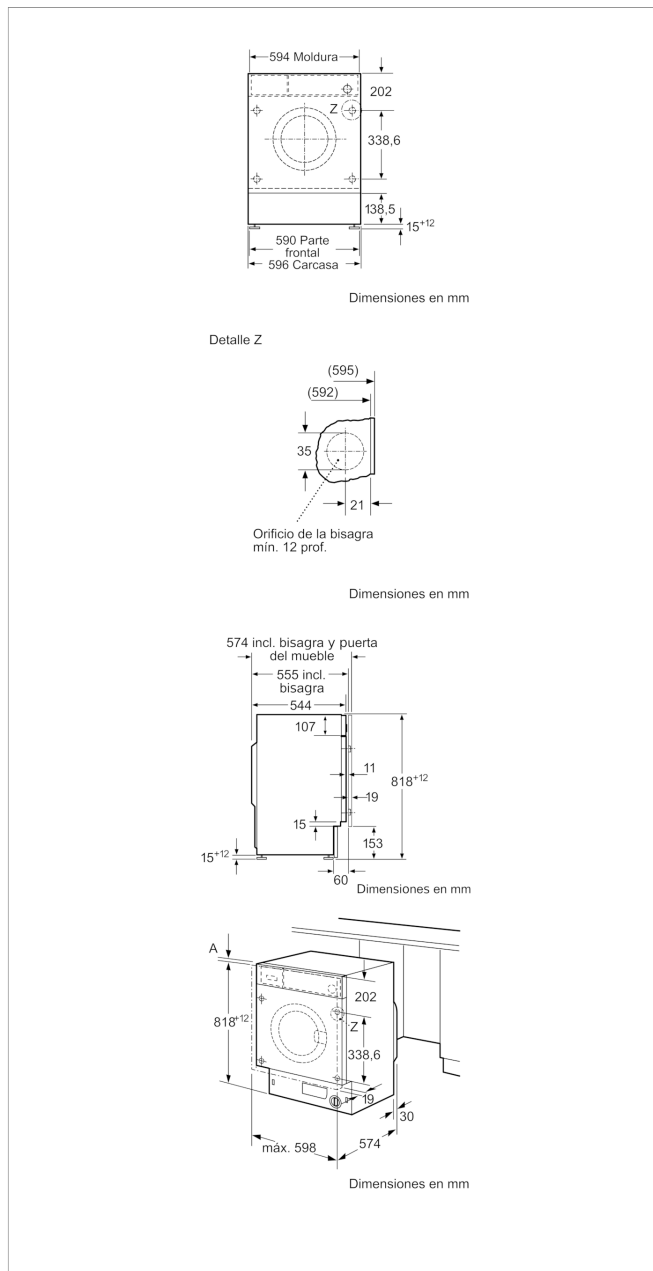
WMZ2200 ACCESORIO LAVADORA

WMZ2381 ACCESORIO LAVADORA

Accesorios incluidos

4242006292591

**Lavadora integrable, 8 kg, 1200 rpm
3TI982B**



Características

- Clase de eficiencia energética (norma (UE) 2017/1369): C**
- Ponderación de consumo de energía en kWh por 100 ciclos de lavado del programa eco 40-60 (EU 2017/1369): 62**
- Capacidad máxima en kg (EU 2017/1369): 8,0**
- Consumo de agua del programa eco en litros por ciclo (EU 2017/1369): 45**
- Duración del programa eco 40-60 en horas y minutos a capacidad nominal (EU 2017/1369): 3:16**
- Eficiencia de centrifugado-secado del programa eco 40-60 (EU 2017/1369): C**
- Clase de emisiones de ruido aéreo (EU 2017/1369): A**
- Emisiones de ruido aéreo (EU 2017/1369): 66**
- Tipo de construcción: Integrable**
- Altura de la encimera extraíble (MM): 820**
- Dimensiones del aparato: alto x ancho x fondo (sin puerta): 818 x 596 x 544**
- Peso neto (kg): 76,074**
- Potencia de conexión (W): 2300**
- Intensidad corriente eléctrica (A): 10**
- Tensión (V): 220-240**
- Frecuencia (Hz): 50**
- Certificaciones de homologación: CE, VDE**
- Longitud del cable de alimentación eléctrica (cm): 210**
- Bisagra de la puerta: Izquierda**
- Ruedas de desplazamiento: No**
- Consumo eléctrico standby/red. Consultar el manual de instrucciones sobre cómo desactivar el módulo WiFi.:**
- Temporizador en espera/red:**
- Código EAN: 4242006292591**
- Repair index:**
- Tipo de instalación: Totalmente integrable**

Características de consumo y conexión

2021-08-10