

Lavavajillas totalmente integrable, 45 cm
3VT4030NA



3VT4030NA

- Consumo de agua programa Eco 50 °C: 8.5 l litros
- Clase de eficiencia energética: E (dentro del rango de A a G)*.
- Cestillo para cubiertos
- Capacidad: 9 servicios
- Motor ExtraSilencio
- Control remoto vía App Home Connect
- Display con indicadores luminosos:
 - - Inicio diferido en 3/6/9 horas
 - - Indicación de reposición de sal y abrillantador
- Selección directa de funciones
- InfoLight
- 4 programas de lavado: Eco 50 °C, Intensivo 70 °C, 1 hora 65 °C y Prelavado
- Programa Favorito
- Programa especial Limpieza Plus de la cuba
- 3 funciones especiales: Control remoto, Media Carga, Programa especial Limpieza Plus de la cuba
- Sistema de protección de cristal: Intercambiador de calor
- Detección automática de detergentes "Todo en 1"
- AquaStop® con garantía de por vida**
- Cesta superior regulable en altura
- Cesta inferior con sistema de extracción de fácil deslizamiento y freno de seguridad
- Cuba íntegra de acero inoxidable con 10 años de garantía.

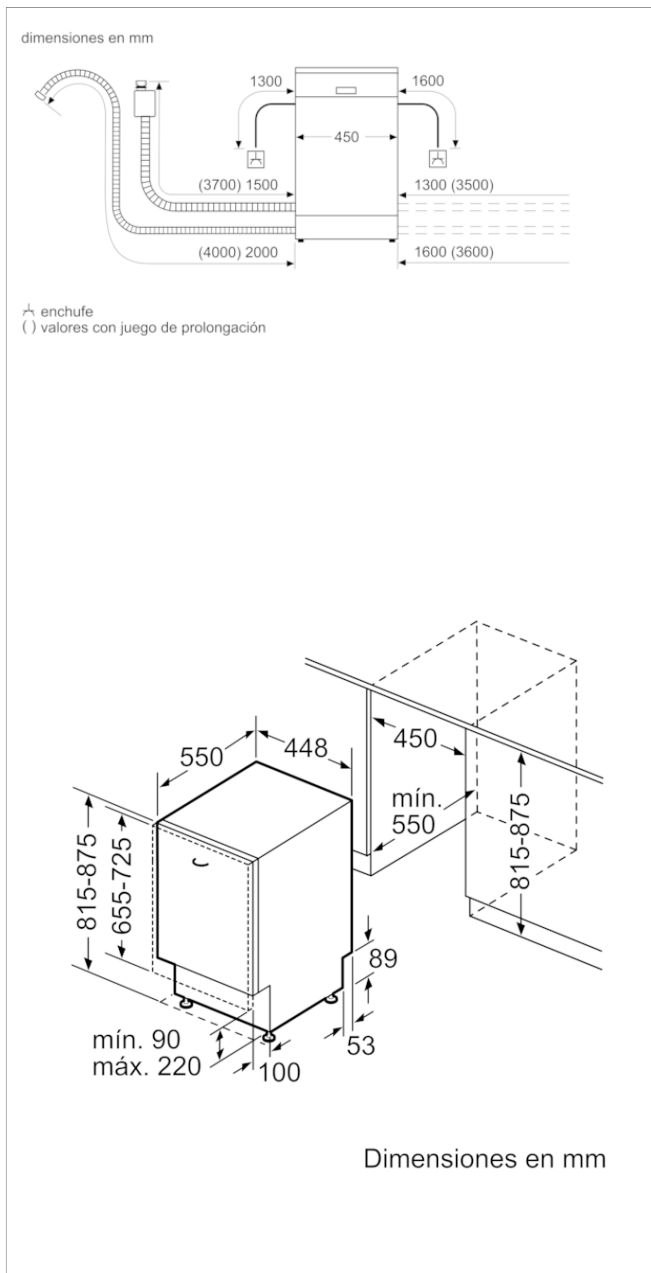
Accesorios opcionales

3AB4BH00 Soporte para botellas

Accesorios incluidos

4242006296353

Lavavajillas totalmente integrable, 45 cm 3VT4030NA



Características

Clase de eficiencia energética (norma (UE) 2017/1369): E

Consumo de energía de 100 ciclos del programa Eco (EU 2017/1369): 70

Número máximo de cubiertos (EU 2017/1369): 9

Consumo de agua del programa eco en litros por ciclo (EU 2017/1369): 8,5

Duración del programa (EU 2017/1369): 3:40

Emissiones de ruido aéreo (EU 2017/1369): 46

Clase de emisiones de ruido aéreo (EU 2017/1369): C

Tipo de construcción: Integrable

Altura de la encimera extraíble (MM): 0

Dimensiones del aparato: 815 x 448 x 550

Dimensiones de instalación necesarias (H x W x D): 815-875 x 450 x 550

Certificaciones de homologación: , CE

Fondo con puerta abierta a 90 grados (mm): 1150

Patas regulables: Si, a todo

Ajuste máximo de las patas (mm): 60

Zócalo regulable: Ambos horizontal y vertical

Peso neto (kg): 27,321

Peso bruto (kg): 29,0

Potencia de conexión (W): 2400

Intensidad corriente eléctrica (A): 10

Tensión (V): 220-240

Frecuencia (Hz): 50; 60

Longitud del cable de alimentación eléctrica (cm): 175

Tipo de clavija: Schuko con conexión a tierra

Longitud del manguito de entrada (cm): 165

Longitud del manguito de salida: 205

Código EAN: 4242006296353

Tipo de instalación: Totalmente integrable

Características de consumo y conexión

2021-08-02